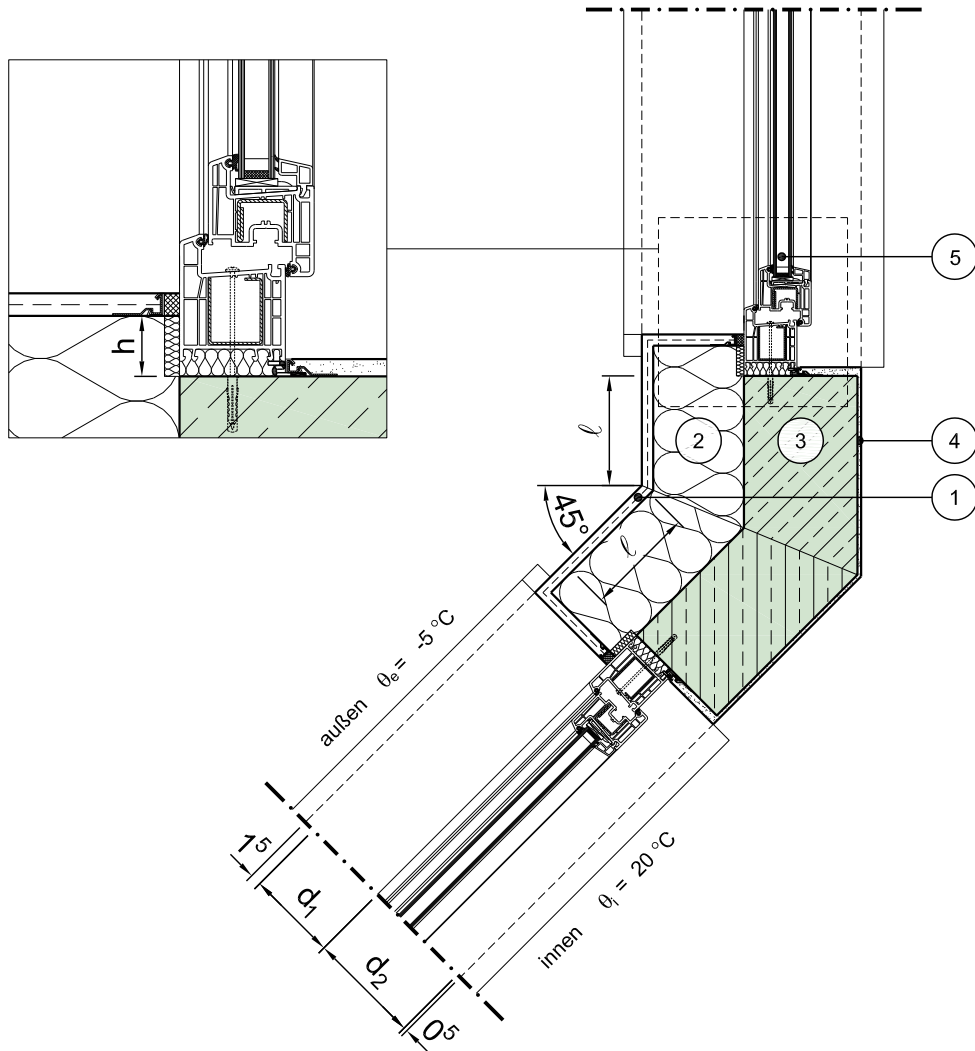


# Konstruktionsbeschreibung

Modell-Nr.	01-07-04-02
Konstruktionsart	Einschalige Außenwand aus Normalbeton mit Wärmedämmverbundsystem
Anschluss	Außenwandkanten an Außenluft
Untergruppe	Innenecke 45°
Variante	mit zwei symmetrischen Fenstern, Fensterlage in Wandebene



Horizontalschnitt

Maßstab 1:10

	Schichtbezeichnung	s [m]	$\rho$ [kg/m <sup>3</sup> ]	$\lambda$ [W/mK]		Schichtbezeichnung	s [m]	$\rho$ [kg/m <sup>3</sup> ]	$\lambda$ [W/mK]
①	Außenputzsystem	0,015	1800	0,87	⑦				
②	Wärmedämmung	d <sub>1</sub>	-	$\lambda_1^{24)}$	⑧				
③	Stahlbeton	d <sub>2</sub>	2300	2,3	⑨				
④	Innenputz	0,005	1400	0,70	⑩				
⑤	Tür / Fensterelement <sup>4a) 4b)</sup> (Beispiel nach Weru)	0,07	-	$\lambda_{\text{Fen}}$	⑪				
⑥					⑫				

Dieses Zeichnungsblatt ist dem "Planungsatlas für den Hochbau" entnommen.  
Bei der Verwendung ist zu beachten, dass im Gesamtwerk ggf. weitere konstruktionsrelevante Hinweise enthalten sind.