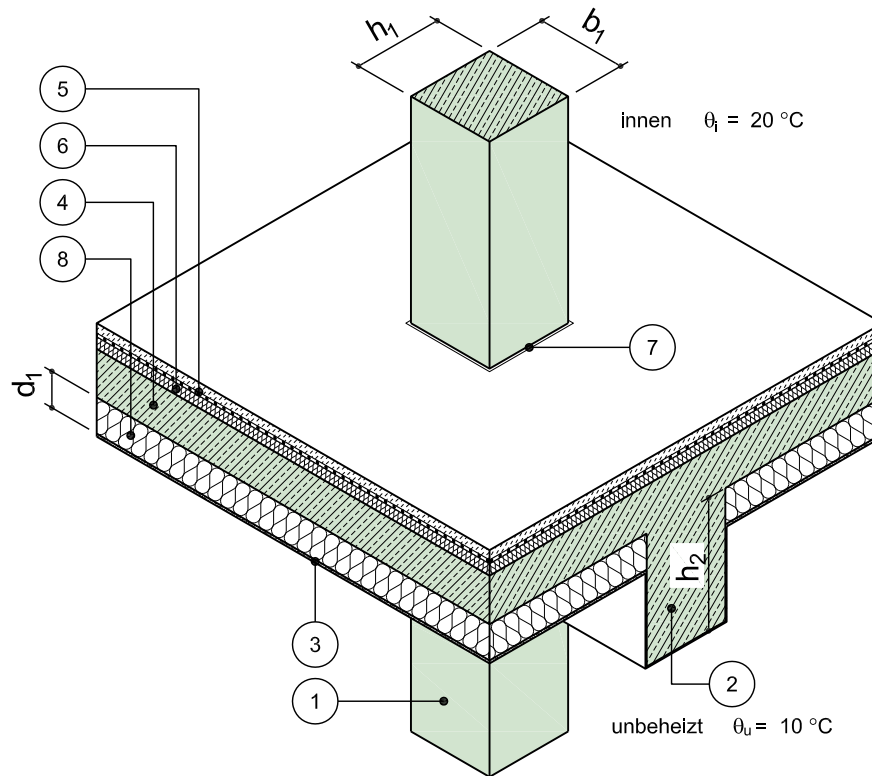


# Konstruktionsbeschreibung

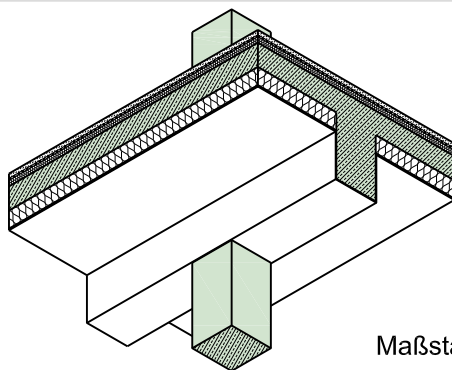
Modell-Nr.	01-37-12-01
Konstruktionsart	Einschalige Außenwand aus Normalbeton mit Wärmedämmverbundsystem
Anschluss	Lokale Durchdringung einer Stahlbetonstütze durch Decke zu unbeheiztem Raum nach unten
Untergruppe	Rechteckstütze, Decke mit Unterzug, unterseitig gedämmt

Variante



Isometrie

Maßstab 1:25



Maßstab 1:50

	Schichtbezeichnung	s [m]	$\rho$ [kg/m <sup>3</sup> ]	$\lambda$ [W/mK]		Schichtbezeichnung	s [m]	$\rho$ [kg/m <sup>3</sup> ]	$\lambda$ [W/mK]
①	Stahlbetonstütze	s.o.	2300	2,3	⑦	Randdämmstreifen	0,01	-	0,035
②	Unterzug	h <sub>2</sub>	2300	2,3	⑧	Wärmedämmung	d <sub>1</sub>	-	$\lambda_1$
③	Innenputz	s.o.	1400	0,70	⑨				
④	Stahlbeton	0,16	2300	2,3	⑩				
⑤	Estrich auf Trennlage	0,045	2000	1,4	⑪				
⑥	Trittschalldämmung	0,04	-	0,040	⑫				