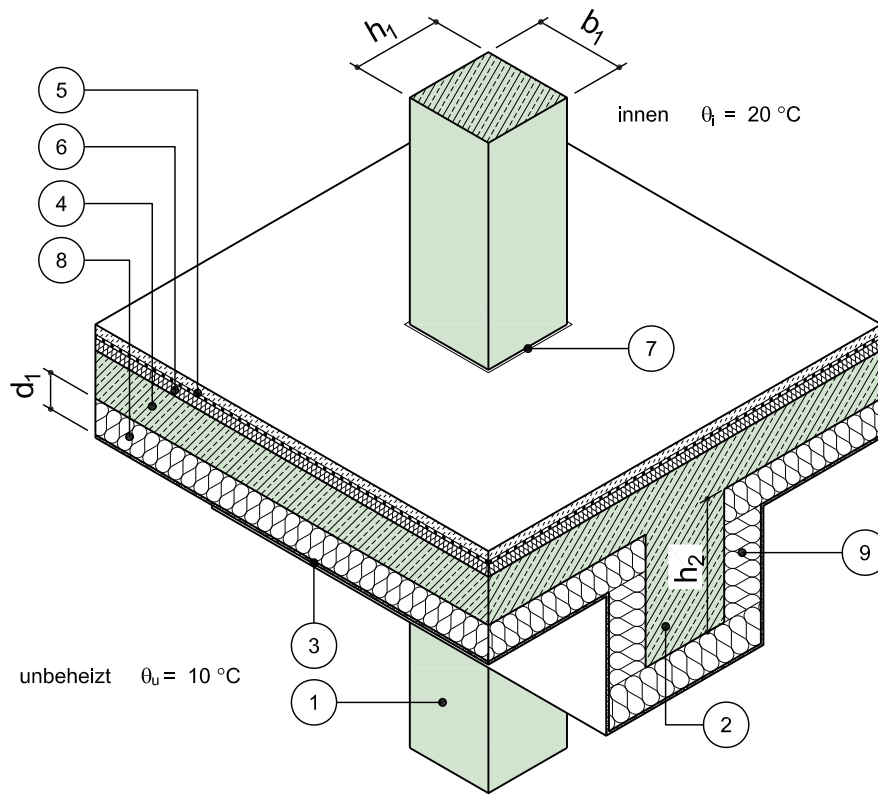


# Konstruktionsbeschreibung

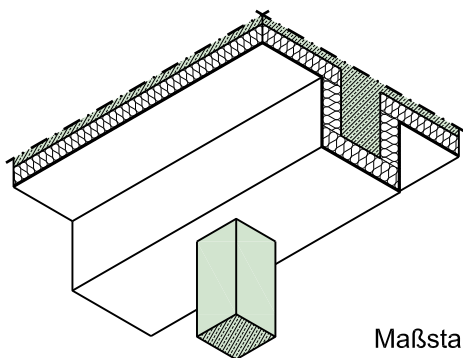
Modell-Nr.	01-37-13-01
Konstruktionsart	Einschalige Außenwand aus Normalbeton mit Wärmedämmverbundsystem
Anschluss	Lokale Durchdringung einer Stahlbetonstütze durch Decke zu unbeheiztem Raum nach unten
Untergruppe	Rechteckstütze, Decke mit Unterzug, unterseitig gedämmt, thermisch optimiert

Variante



Isometrie

Maßstab 1:25



Maßstab 1:50

	Schichtbezeichnung	s [m]	$\rho$ [kg/m <sup>3</sup> ]	$\lambda$ [W/mK]		Schichtbezeichnung	s [m]	$\rho$ [kg/m <sup>3</sup> ]	$\lambda$ [W/mK]
①	Stahlbetonstütze	s.o.	2300	2,3	⑦	Randdämmstreifen	0,01	-	0,040
②	Unterzug	$h_2$	2300	2,3	⑧	Wärmedämmung	$d_1$	-	$\lambda_1$
③	Innenputz	0,01	1400	0,70	⑨	Stützendämmung	0,12	-	0,035
④	Stahlbeton	0,16	2300	2,3	⑩				
⑤	Estrich auf Trennlage	0,045	2000	1,4	⑪				
⑥	Trittschalldämmung	0,04	-	0,040	⑫				