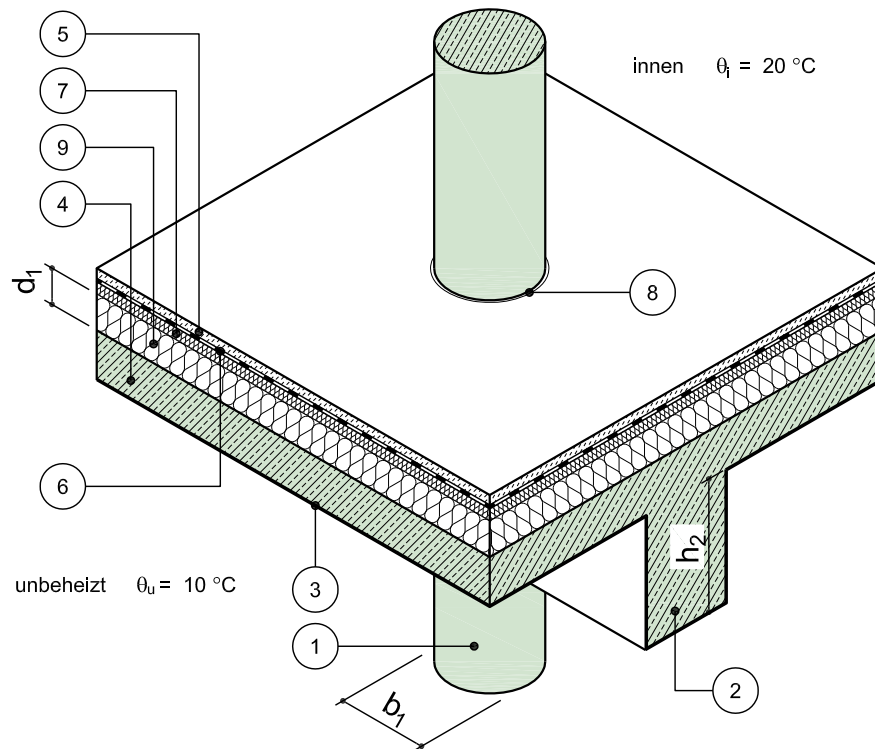


# Konstruktionsbeschreibung

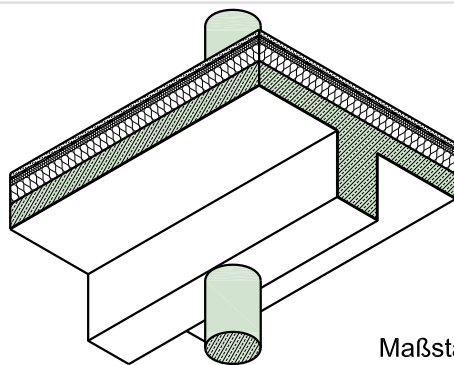
|                  |  |
|------------------|--|
| Modell-Nr.       | 01-37-14-01  |
| Konstruktionsart | Einschalige Außenwand aus Normalbeton mit Wärmedämmverbundsystem                       |
| Anschluss        | Lokale Durchdringung einer Stahlbetonstütze durch Decke zu unbeheiztem Raum nach unten |
| Untergruppe      | Rundstütze, Decke mit Unterzug, oberseitig gedämmt                                     |

Variante



Isometrie

Maßstab 1:25



Maßstab 1:50

|   | Schichtbezeichnung | s [m]          | $\rho$ [kg/m <sup>3</sup> ] | $\lambda$ [W/mK] |   | Schichtbezeichnung | s [m]          | $\rho$ [kg/m <sup>3</sup> ] | $\lambda$ [W/mK] |
|---|--------------------|----------------|-----------------------------|------------------|---|--------------------|----------------|-----------------------------|------------------|
| ① | Stahlbetonstütze   | s.o.           | 2300                        | 2,3              | ⑦ | Trittschalldämmung | 0,04           | -                           | 0,040            |
| ② | Unterzug           | h <sub>2</sub> | 2300                        | 2,3              | ⑧ | Randdämmstreifen   | 0,01           | -                           | 0,040            |
| ③ | Innenputz          | 0,005          | 1400                        | 0,70             | ⑨ | Wärmedämmung       | d <sub>1</sub> | -                           | $\lambda_1$      |
| ④ | Stahlbeton         | 0,16           | 2300                        | 2,3              | ⑩ |                    |                |                             |                  |
| ⑤ | Estrich            | 0,045          | 2000                        | 1,4              | ⑪ |                    |                |                             |                  |
| ⑥ | Dampfsperre        | -              | -                           | -                | ⑫ |                    |                |                             |                  |