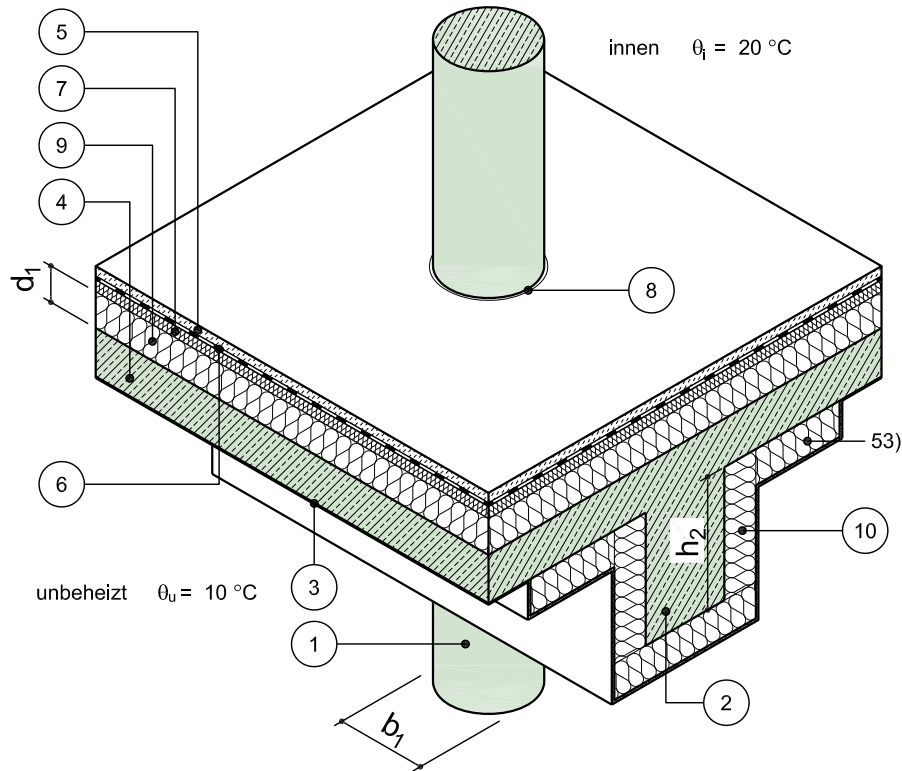


Konstruktionsbeschreibung



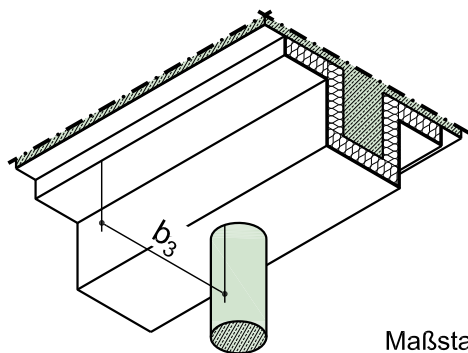
Modell-Nr.	01-37-15-01
Konstruktionsart	Einschalige Außenwand aus Normalbeton mit Wärmedämmverbundsystem
Anschluss	Lokale Durchdringung einer Stahlbetonstütze durch Decke zu unbeheiztem Raum nach unten
Untergruppe	Rundstütze, Decke mit Unterzug, oberseitig gedämmt, thermisch optimiert

Variante



Isometrie

Maßstab 1:25



Maßstab 1:50

Dimensionierung der Dämmung des Stützenkopfes:

$$b_3 \geq 1,5 b_1 \text{ für } b_1 > h_1$$

$$1,5 h_1 \text{ für } h_1 > b_1$$

	Schichtbezeichnung	s [m]	ρ [kg/m ³]	λ [W/mK]		Schichtbezeichnung	s [m]	ρ [kg/m ³]	λ [W/mK]
①	Stahlbetonstütze	s.o.	2300	2,3	⑦	Trittschalldämmung	0,04	-	0,040
②	Unterzug	h_2	2300	2,3	⑧	Randdämmstreifen	0,01	-	0,040
③	Innenputz	s.o.	1400	0,70	⑨	Wärmedämmung	d_1	-	λ_1
④	Stahlbeton	0,16	2300	2,3	⑩	Stützendämmung	0,12	-	0,035
⑤	Estrich	0,045	2000	1,4	⑪				
⑥	Dampfsperre	-	-	-	⑫				