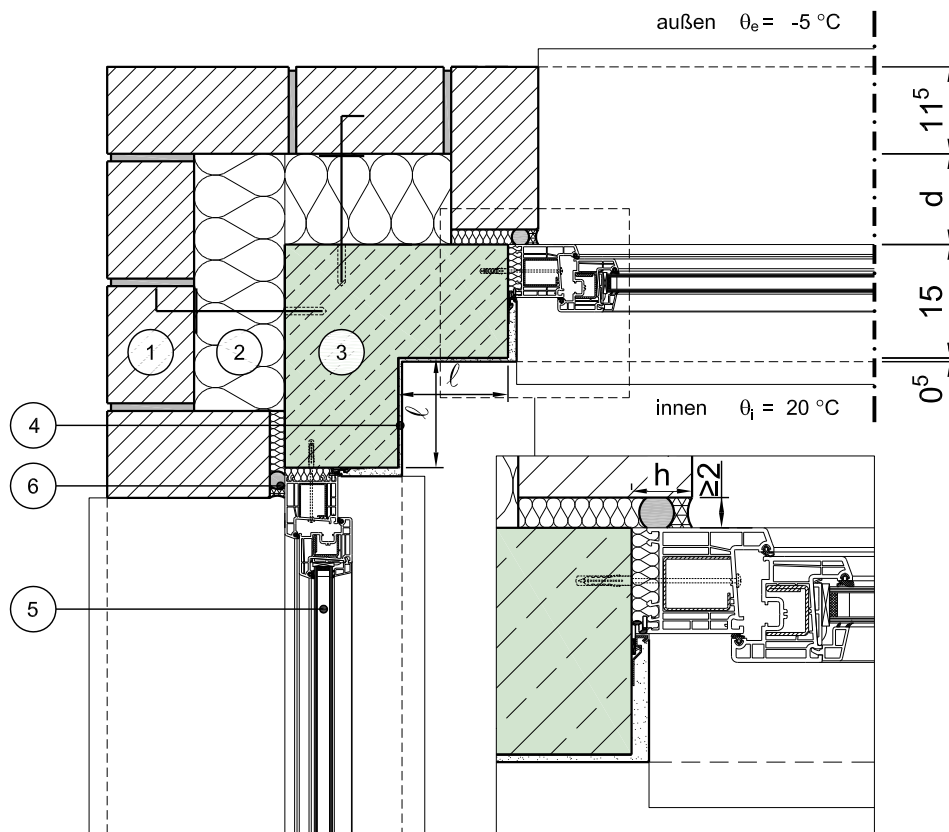


Konstruktionsbeschreibung



Modell-Nr.	03-07-01-02
Konstruktionsart	Zweischalige Außenwand aus Normalbeton mit Kerndämmung
Anschluss	Außenwandkanten an Außenluft
Untergruppe	Außenecke 90°
Variante	mit zwei symmetrischen Fenstern, Fensterlage in Wandebene



Horizontalschnitt

Maßstab 1:10

	Schichtbezeichnung	s [m]	ρ [kg/m ³]	λ [W/mK]		Schichtbezeichnung	s [m]	ρ [kg/m ³]	λ [W/mK]
①	Verblendmauerwerk	0,115	1800	0,99	⑦				
②	Kerndämmplatte ²⁵⁾	d	-	$\lambda^{24)}$	⑧				
③	Stahlbeton	0,15	2300	2,3	⑨				
④	Innenputz	0,005	1400	0,70	⑩				
⑤	Tür / Fensterelement ^{4a)} (Beispiel nach Weru)	0,07	-	$\lambda_{\text{Fen}}^{4b)}$	⑪				
⑥					⑫				

Dieses Zeichnungsblatt ist dem "Planungsatlas für den Hochbau" entnommen.
Bei der Verwendung ist zu beachten, dass im Gesamtwerk ggf. weitere konstruktionsrelevante Hinweise enthalten sind.