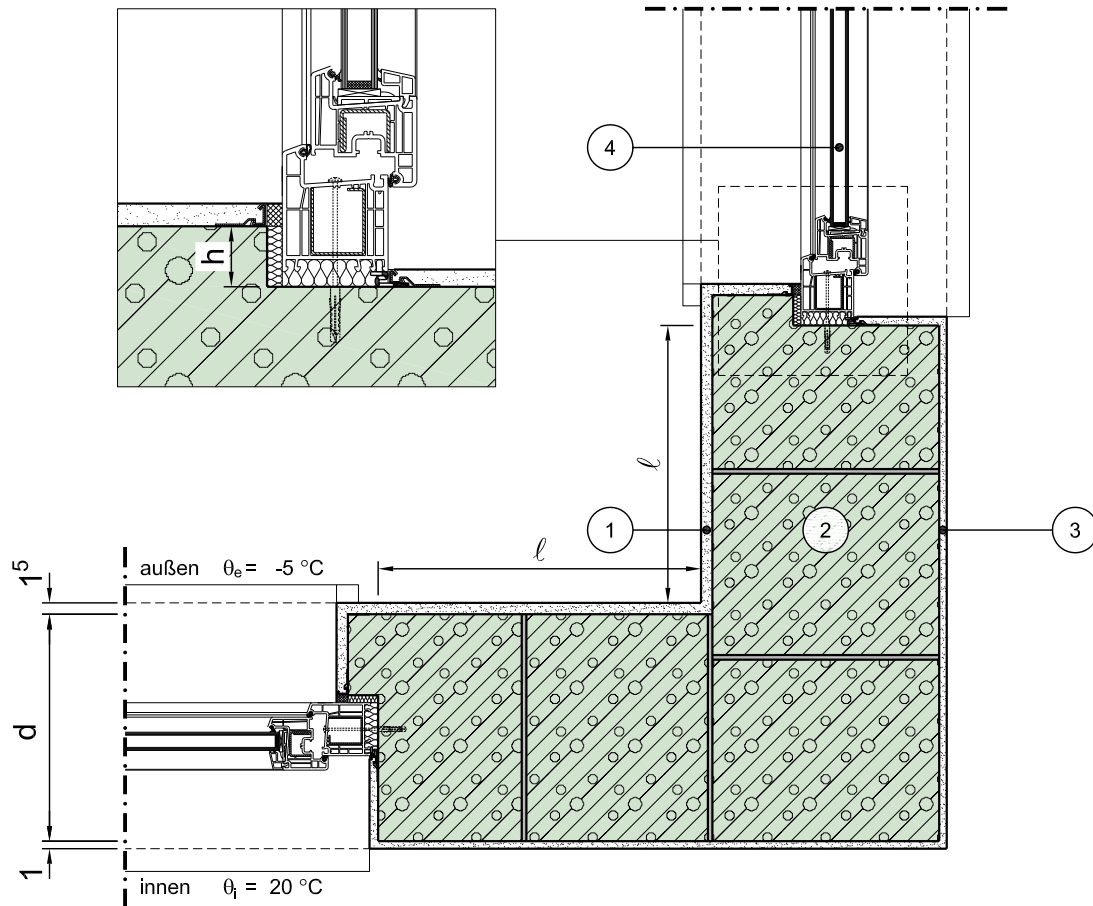


# Konstruktionsbeschreibung

Modell-Nr.	04-07-03-02
Konstruktionsart	Einschalige monolithische Außenwand aus Leichtbeton
Anschluss	Außenwandkanten an Außenluft
Untergruppe	Innenecke 90°

Variante mit zwei symmetrischen Fenstern, zentrische Fensterlage



Horizontalschnitt

Maßstab 1:10

	Schichtbezeichnung	s [m]	$\rho$ [kg/m <sup>3</sup> ]	$\lambda$ [W/mK]		Schichtbezeichnung	s [m]	$\rho$ [kg/m <sup>3</sup> ]	$\lambda$ [W/mK]
①	Außenputz	0,015	1800	0,87	⑦				
②	Haufwerksporiger Leichtbeton (LAC) <sup>1)</sup>	d	-	$\lambda$	⑧				
③	Innenputz	0,01	1400	0,70	⑨				
④	Tür / Fensterelement <sup>4a)</sup> (Beispiel nach Weru)	0,07	-	$\lambda_{\text{Fen}}$ <sup>4b)</sup>	⑩				
⑤					⑪				
⑥					⑫				