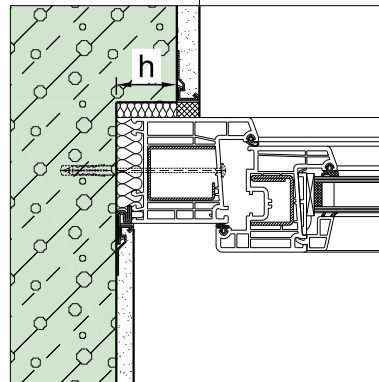
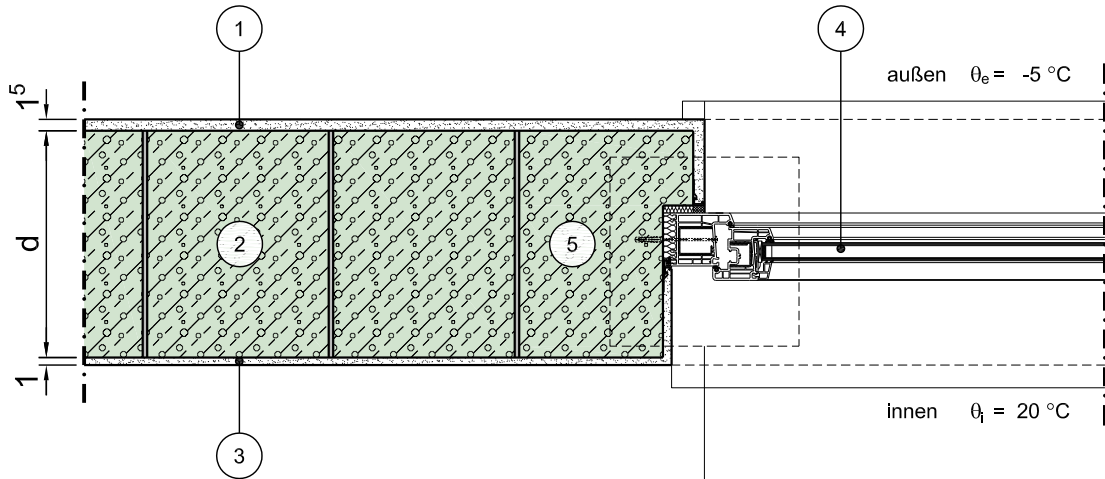


Konstruktionsbeschreibung

Modell-Nr.	04-20-11-01
Konstruktionsart	Einschalige monolithische Außenwand aus Leichtbeton
Anschluss	Randanschlüsse ohne zusätzliche thermische Einflüsse (z.B. Fensterlaibung)
Untergruppe	Fenster- oder Tür laibung
Variante	Fenster/Tür, zentrische Fensterlage



Horizontalschnitt

Maßstab 1:10

	Schichtbezeichnung	s [m]	ρ [kg/m ³]	λ [W/mK]		Schichtbezeichnung	s [m]	ρ [kg/m ³]	λ [W/mK]
①	Außenputz	0,015	1800	0,87	⑦				
②	Haufwerksporiger Leichtbeton (LAC) ¹⁾	d	-	λ	⑧				
③	Innenputz	0,01	1400	0,70	⑨				
④	Tür / Fensterelement ^{4a)} (Beispiel nach Weru)	0,07	-	λ_{Fen} ^{4b)}	⑩				
⑤	Anschlagstein	d	-	λ	⑪				
⑥					⑫				

Dieses Zeichnungsblatt ist dem "Planungsatlas für den Hochbau" entnommen. Bei der Verwendung ist zu beachten, dass im Gesamtwerk ggf. weitere konstruktionsrelevante Hinweise enthalten sind.