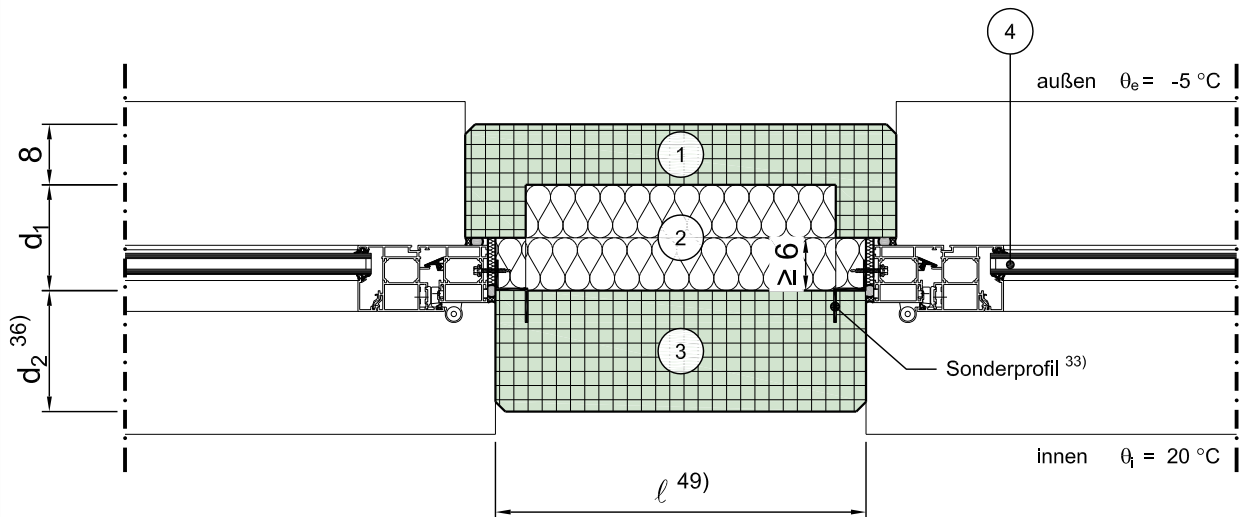


# Konstruktionsbeschreibung

Modell-Nr.	05-20-21-05
Konstruktionsart	Stb.-Sandwichfassade
Anschluss	Randanschlüsse ohne zusätzliche thermische Einflüsse (z.B. Fensterlaibung)
Untergruppe	Fenster- oder Tür laibung eng stehend
Variante	Fenster/Tür in der Dämmebene, Var. 2



Horizontalschnitt

Maßstab 1:10

	Schichtbezeichnung	s [m]	$\rho$ [kg/m <sup>3</sup> ]	$\lambda$ [W/mK]		Schichtbezeichnung	s [m]	$\rho$ [kg/m <sup>3</sup> ]	$\lambda$ [W/mK]
①	Vorsatzschicht	0,08	2300	2,3	⑦				
②	Kerndämmung	d <sub>1</sub>	-	$\lambda_1^{24)}$	⑧				
③	Tragschicht <sup>45)</sup>	d <sub>2</sub> <sup>36)</sup>	2300	2,3	⑨				
④	Tür / Fensterelement <sup>4a)</sup>	0,07	-	$\lambda_{Fen}^{4b)}$	⑩				
⑤					⑪				
⑥					⑫				

Dieses Zeichnungsblatt ist dem "Planungsatlas für den Hochbau" entnommen.  
Bei der Verwendung ist zu beachten, dass im Gesamtwerk ggf. weitere konstruktionsrelevante Hinweise enthalten sind.