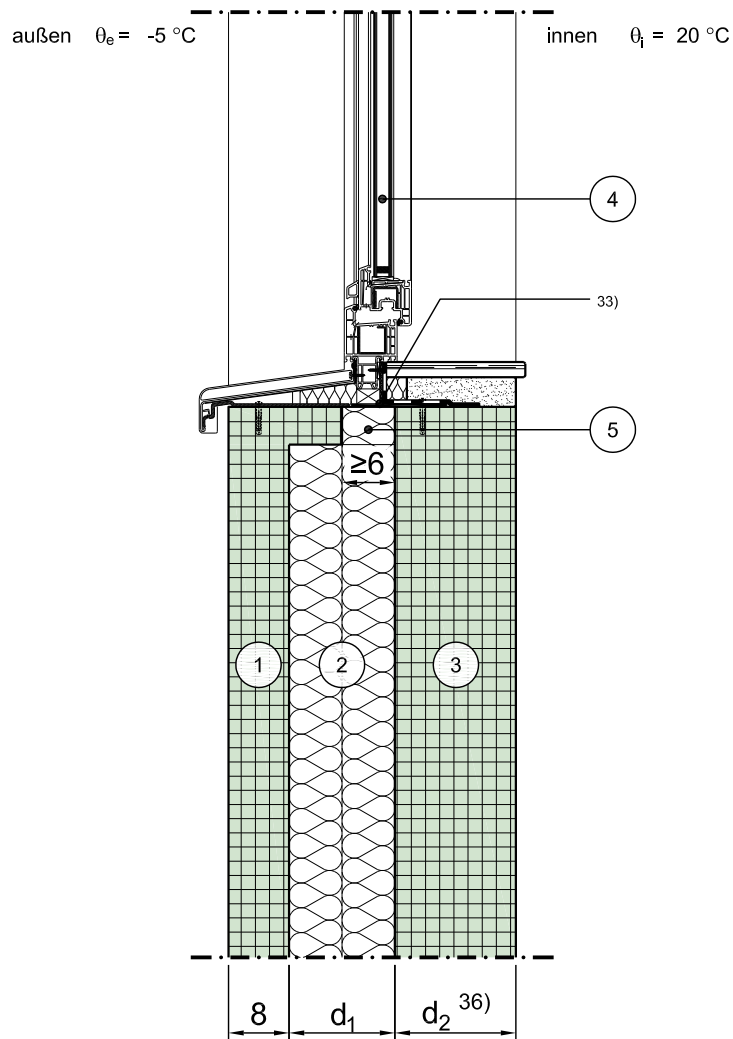


Konstruktionsbeschreibung

Modell-Nr.	05-20-01-05
Konstruktionsart	Stb.-Sandwichfassade
Anschluss	Randanschlüsse ohne zusätzliche thermische Einflüsse (z.B. Fensterlaibung)
Untergruppe	Fensterbrüstung
Variante	Fenster/Tür in Dämmebene, Var. 2



Vertikalschnitt

Maßstab 1:10

	Schichtbezeichnung	s [m]	ρ [kg/m ³]	λ [W/mK]		Schichtbezeichnung	s [m]	ρ [kg/m ³]	λ [W/mK]
①	Vorsatzschicht	0,08	2300	2,3	⑦				
②	Kerndämmung	d_1	-	λ_1 ²⁴⁾	⑧				
③	Tragschicht	d_2 ³⁶⁾	2300	2,3	⑨				
④	Tür / Fensterelement ^{4a)}	0,07	-	λ_{Fen} ^{4b)}	⑩				
⑤	Dämmung	s.o.	-	λ_1	⑪				
⑥					⑫				